



Ion tube
內置離子機空氣淨化

HEPA
Filter

FP-150/350/550

吊掛式換氣淨化機 (離子版) Ventilation Fan (Ion version)

產品規格

功率 240V, 50Hz, (40~120W)

風量 150~550m³/h

2.5~9.2m³/min

噪音 <23~35 db



產品功能

- HEPA過濾器
- 離子機
- 觸控面板
- 6級風扇速度
- 活性炭過濾器



離子中和異味：臭味分子與離子接觸後即被迅速氧化並分解。



淨化送風：採用多層初中高效及活性炭過濾系統，正壓式換氣機。



機身外殼：整體化設計，拆裝、維護極為方便，保障機身穩固。



智能控制：整體配備變頻調速控制，六檔速度可選。



FP350機內已安裝離子產生器

離子機



Call Now
5503 8458

www.hkmisting.com

F系列 單向流換氣淨化機



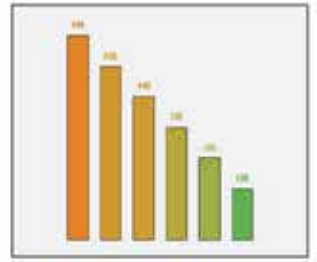
多層高效淨化



超薄靜音



液晶控制

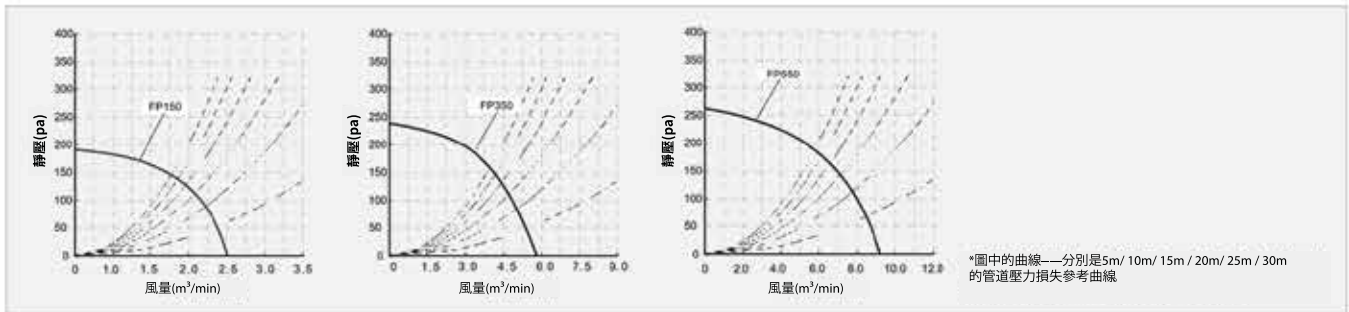


6檔變速控制

性能參數表(電壓 220V/頻率50Hz)

型號 (Model)	電壓/頻率 (V/Hz)	功率 (W)	風量/小時 (m ³ /h)	風量/分鐘 (m ³ /min)	最大靜壓 (Pa)	噪音 (dB)	接管直徑 Φ(mm)	產品尺寸(mm) 不含風口及吊裝耳
FP150	220V/50	40	150	2.5	190	23	100	520x395x118
FP350	220V/50	70	350	5.8	230	33	150	520x395x185
FP550	220V/50	120	550	9.2	260	35	200	520x395x235

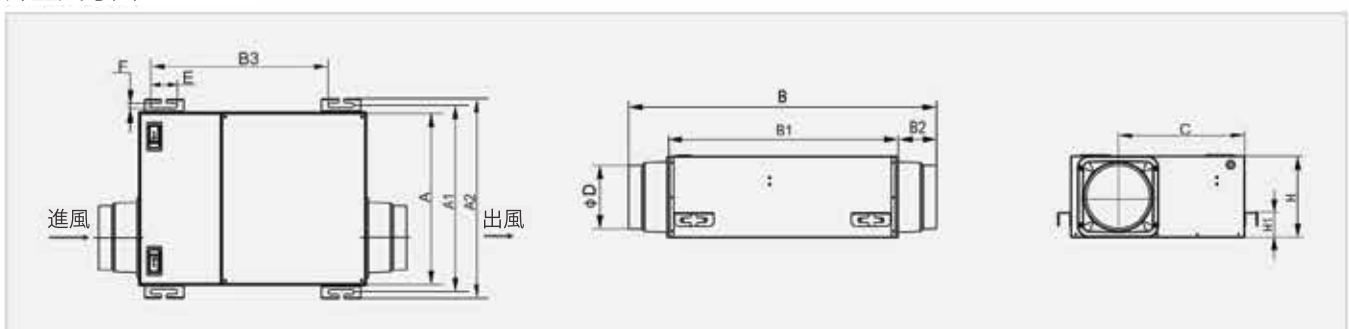
性能曲線圖



尺寸表(單位:mm)

型号	A	A1	A2	B	B1	B2	B3	C	ΦD	E	F	H	H1
FP150	395	426	454	700	520	90	404	286	100	60	11	118	56
FP350	395	426	454	700	520	90	404	286	150	60	11	185	56
FP550	395	426	454	700	520	90	404	286	200	60	11	235	56

外型尺寸圖



HEPA Filter



HEPA 高效過濾網

歐盟國際認證

按照標準, 可阻擋0.3 微米的微粒達95%以上



顆粒物



塵埃



細菌



活性炭高效過濾網

歐盟國際認證



外表面

內表面

活性炭孔隙

更大的接觸面, 強效吸附力, 持久淨化功能



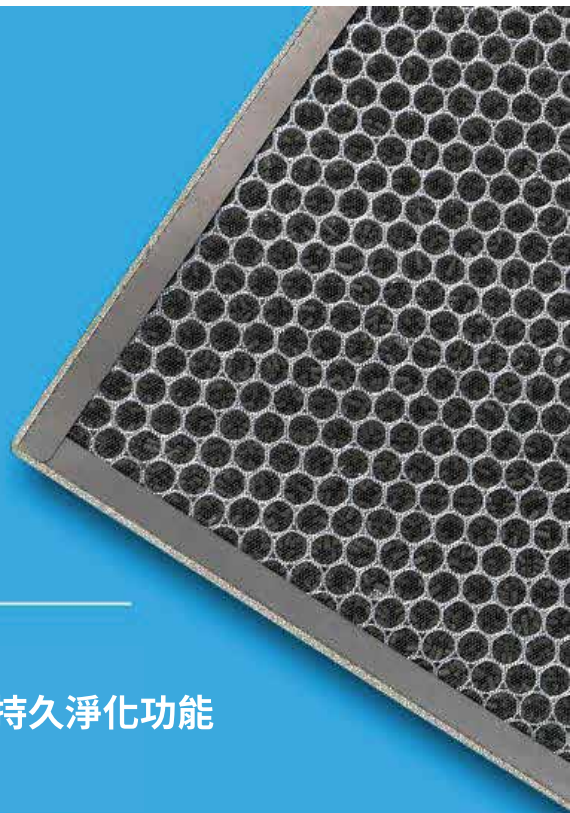
甲醛



二手煙



廢氣



什麼是離子？

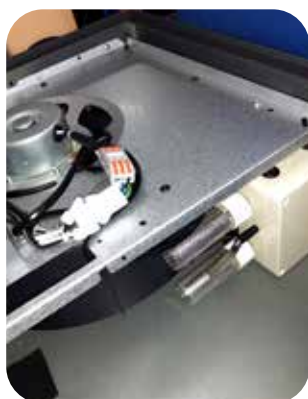
離子是帶電荷的原子,分為正離子和負離子。通過能量吸收,原子失去電子後會變成正離子,相反獲得電子後則變成負離子。在大自然中瀑布的沖刷和閃電均能提供足夠能量產生大量離子,他們的強力空氣淨化效能正是讓我們覺得身處郊外空氣特別清新怡人的原因。

運作原理

Ion Air 空氣淨化機能有效產生大量分別帶正電荷和負電荷的氧離子。帶電荷的離子處於不穩定的狀態,而這種特性能為空氣淨化發揮以下作用:



離子機



運作原理

Ion Air 空氣淨化機能有效產生大量分別帶正電荷和負電荷的氧離子。帶電荷的離子處於不穩定的狀態,而這種特性能為空氣淨化發揮以下作用:

減少懸浮粒子

細菌和病毒能透過空氣中的懸浮粒子傳播。懸浮粒子與離子建立離子鍵後會變成帶電荷而黏合在一起形成更大的顆粒,即使效初級的過濾網也能輕易將其隔除。

殺菌消毒

氧離子能有效氧化並消滅細菌和霉菌孢子,防止他們在香港溫暖潮濕的環境下快速增張。

中和異味

臭味分子與離子接觸後即被迅速氧化並分解。

控制揮發性有機物

揮發性有機物如甲醛會由建築材料、傢俬、清潔劑、油漆和溶液等釋出。揮發性有機物與離子透過交換電子後能改變結構並減低對人體的損害。

